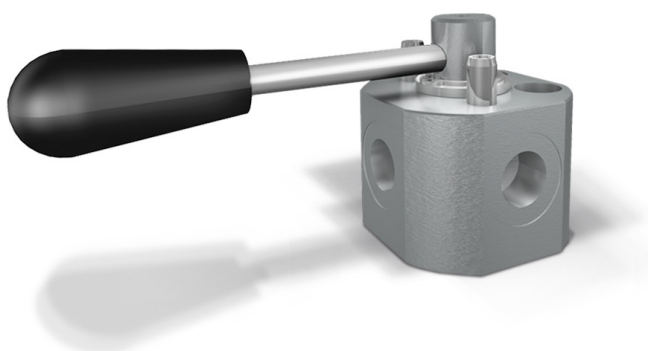
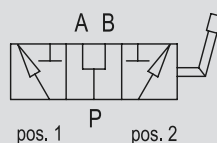


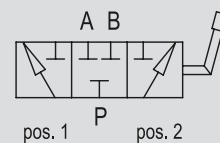
DEVIATORI DI FLUSSO A 3 VIE ALTA PRESSIONE IN ACCIAIO



SCHEMA IDRAULICO
(con centro aperto)
HYDRAULIC DIAGRAM
(with opened centre)



TIPO / TYPE
DF AP
A RICHIESTA
(con centro chiuso)
ON REQUEST
(with closed centre)

HIGH PRESSURE
3-WAYS DIVERTER
VALVE, STEEL BODY**IMPIEGO:**

Valvole utilizzate per deviare il flusso in ingresso verso due bocche d'uscita.

MATERIALI E CARATTERISTICHE:

Corpo: acciaio
Componenti interni: acciaio temprato termicamente e rettificato
Guarnizioni: BUNA N standard e anelli antiestrusione
Tenuta: trafileamento trascurabile

MONTAGGIO:

Collegare P all'alimentazione e le bocche A e B ai rami del circuito idraulico a cui si vuole deviare il flusso. Con leva in pos. 1 si alimenta la bocca A, con leva in pos. 2 si alimenta la bocca B. Con leva in posizione centrale le bocche P, A e B sono tutte collegate (centro aperto).

USE AND OPERATION:

Diverter flow is used to divert the flow towards 2 different outlets.

MATERIALS AND FEATURES:

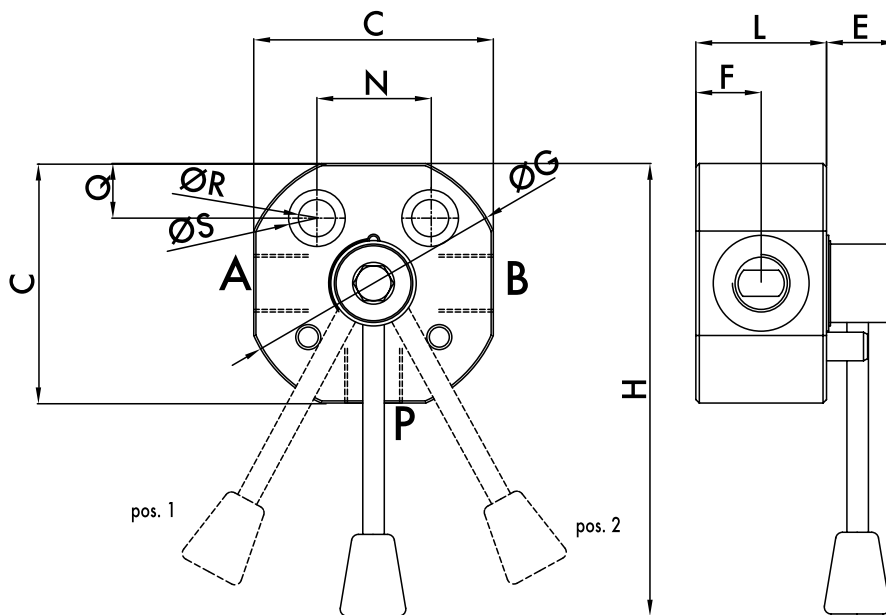
Body: steel
Internal parts: hardened and ground steel
Seals: BUNA N standard and anti-extrusion rings
Tightness: minor leakage

APPLICATIONS:

Connect P to the pressure flow, A and B to the ports of the hydraulic circuit where flow has to be diverted. With lever in position 1 the flow is connected towards port A; with lever in position 2, the flow is connected towards port B. With lever in central position ports P, A and B are all connected (opened centre).



CODICE CODE	SIGLA TYPE	PORTATA MAX MAX FLOW Lt. / min	PRESSIONE MAX MAX PRESSURE Bar
V0879/AP	DF 3 VIE 1/4" AP ACC.	20	500
V0881/AP	DF 3 VIE 3/8" AP ACC.	35	500
V0891/AP	DF 3 VIE 1/2" AP ACC.	60	500
V0901/AP	DF 3 VIE 3/4" AP ACC.	100	500
V0911/AP	DF 3 VIE 1" AP ACC.	180	500



16

CODICE CODE	SIGLA TYPE	A-B P GAS	C mm	N mm	Q mm	H mm	ØR mm	ØS mm	ØG mm	F mm	L mm	E mm
V0879/AP	DF 3 VIE 1/4" AP ACC.	1/4"	56	26	10	148	8,5	13,5	62	23,5	42,5	21
V0881/AP	DF 3 VIE 3/8" AP ACC.	3/8"	56	26	10	148	8,5	13,5	62	23,5	42,5	21
V0891/AP	DF 3 VIE 1/2" AP ACC.	1/2"	70	32	11	160	10,5	17	86	26	42,5	21
V0901/AP	DF 3 VIE 3/4" AP ACC.	3/4"	80	32	11	165	10,5	17	100	31	58	20
V0911/AP	DF 3 VIE 1" AP ACC.	1"	90	32	11	170	10,5	17	108	33	62	20