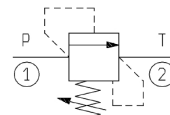
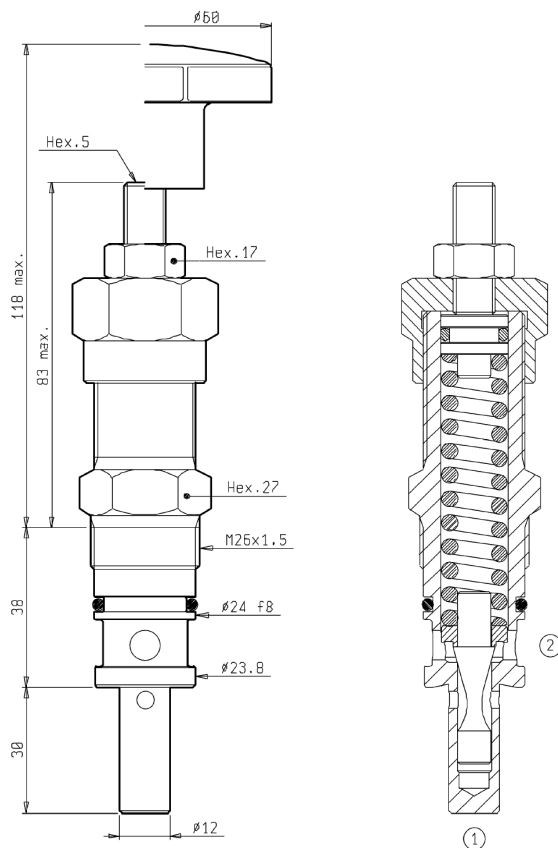
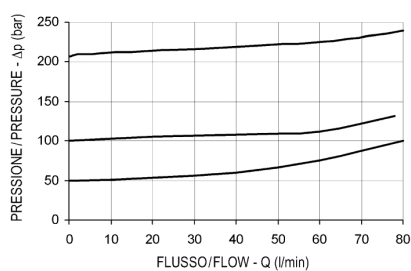


# VS-80



## DATI TECNICI / TECHNICAL DATA

Coppie di serraggio Installation torque	83-92 Nm
Pressione di lavoro max Max working pressure	250 bar
Portata max Max flow	80 l/min
Peso Weight	0.35 kg



## REGOLAZIONI / ADJUSTMENTS

Vite esterna  
Socket screw



Volantino  
Handknob



# R02010301 ##

Tarature / Setting  
10 = (35-100 bar)  
20 = (80-250 bar)